



Abb.1 Die Einrichtung der Klappe zur Montage

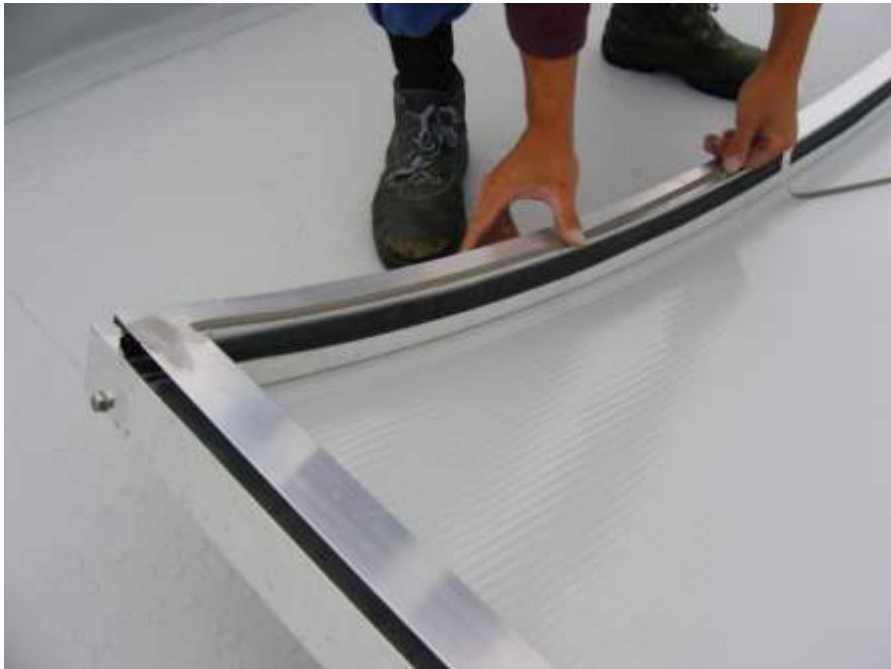


Abb.2 Das Kleben der Dichtung auf den Unterrahmen der Klappe



Abb.3 Das Kleben der Dichtung
(über die Ecke)



Abb.4 Das Kleben der Dichtung
(zweites Band)



Abb.5 Die richtig angeklebte Doppeldichtung



Abb.6 Das Kleben des Dichtungbands auf den Untertragprofil



Abb.7 Das richtig angeklebte Dichtungband

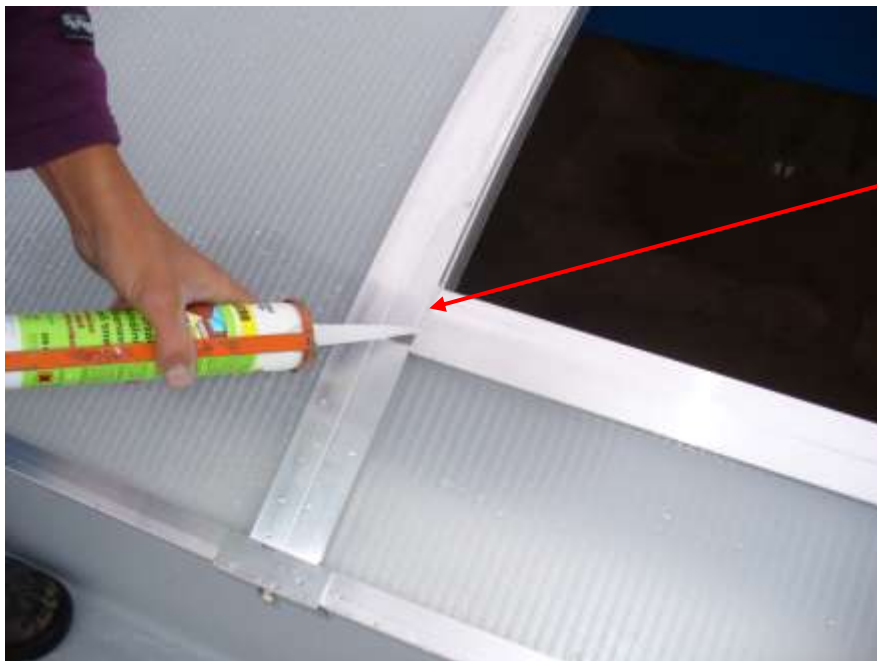


Abb.8 Man legt die Oberleiste
(man kittet den Verbindungfalz auf)



Abb.9 Man montiert den Flügel vom Rahmen ab



Abb.10 Man montiert die Scharniere ab

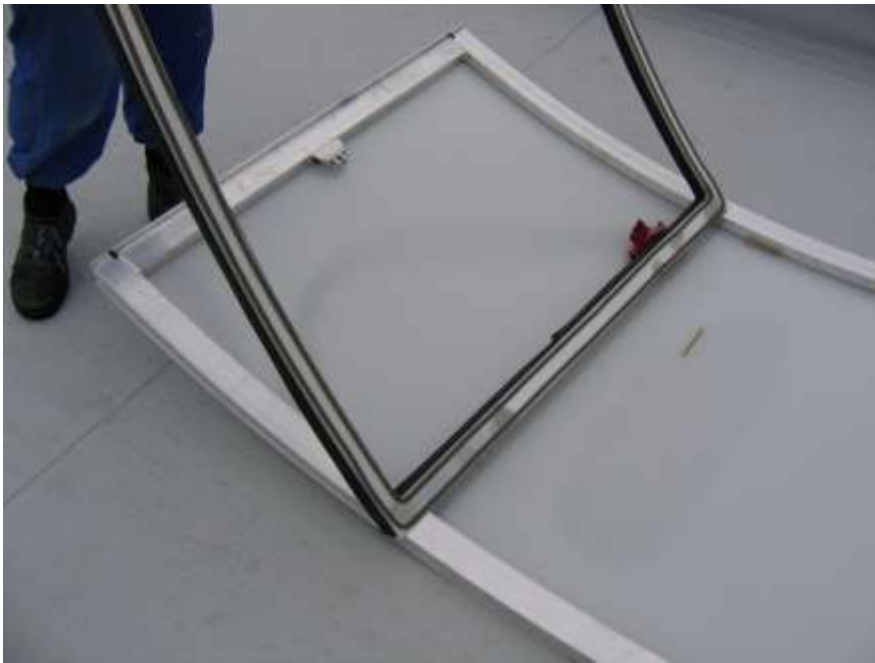


Abb.11 Man trennt den Unterrahmen von dem Klappenrahmen ab



Abb.12 Man legt den Klappenrahmen an den Tragrahmen



Abb.13 Man verschraubt den Klapperahmen zum Tragrahmen



Abb.14 Von Gipfel schraubt man die Klappe zu einer Seite und dann zu zweiter Seite
(der Schraubenabstand 200 mm)



Abb.15 Der richtig angeschraubte Rahmen
(die Schraube in der Mitte der Leiste)



Abb.16 Das Lochevorbohren



Abb.17 Die richtige Platzierung der Schrauben
(die vordere Seite)



Abb.18 Der richtige Platzierung der Schrauben
(die hintere Seite)



Abb.19 Die Montage der Motorkonsole



Abb.20 Die richtig befestigte Motorkonsole



Abb.21 Die Motormontage
(Motor für Tagesentlüftung)



Abb.22 Die Motorversicherung



Abb.23 Der Ansatz des Lüftungsflügels



Abb.24 Man befestigt den Flügel, montiert die Scharniere zurück



Abb.25 Dichtung kontrollieren



Abb.26 Die Befestigung der Motorzugstabe an den Flügel

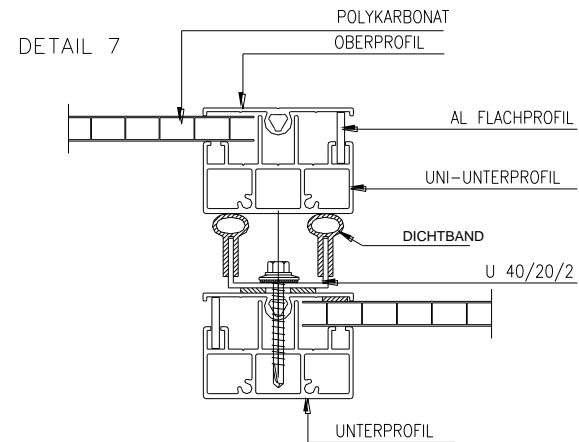
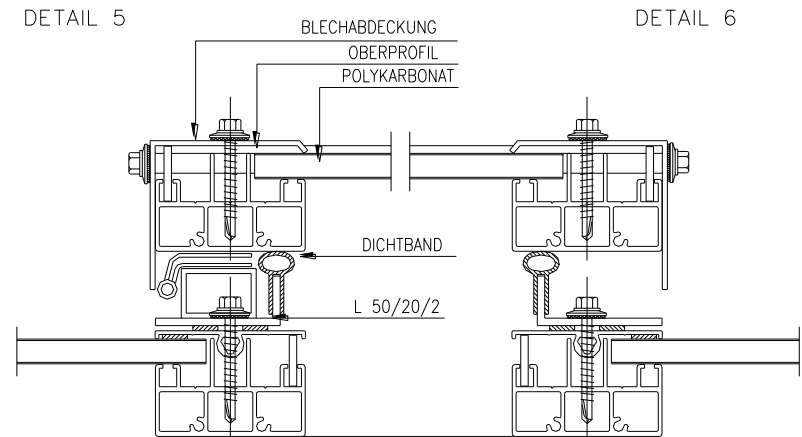
Abb.27 Die richtig angebaute Klappe



Abb.28 Der Innenblick



LÜFTERKLAPPE – DETAIL 5, 6, 7



TECHNIKA DENNIHO SVĚTLA s.r.o.	tel./fax: +420 384 362 479	www.svetliky.cz
PROJEKT	Lichtband typ PERSEUS	Masstab 1:2
Unterlager	Technische Beschreibung	DATUM 20.10.02
Bauteil	LÜFTERKLAPPE – DETAIL 5, 6, 7	Zeich. nr. 1.2.6